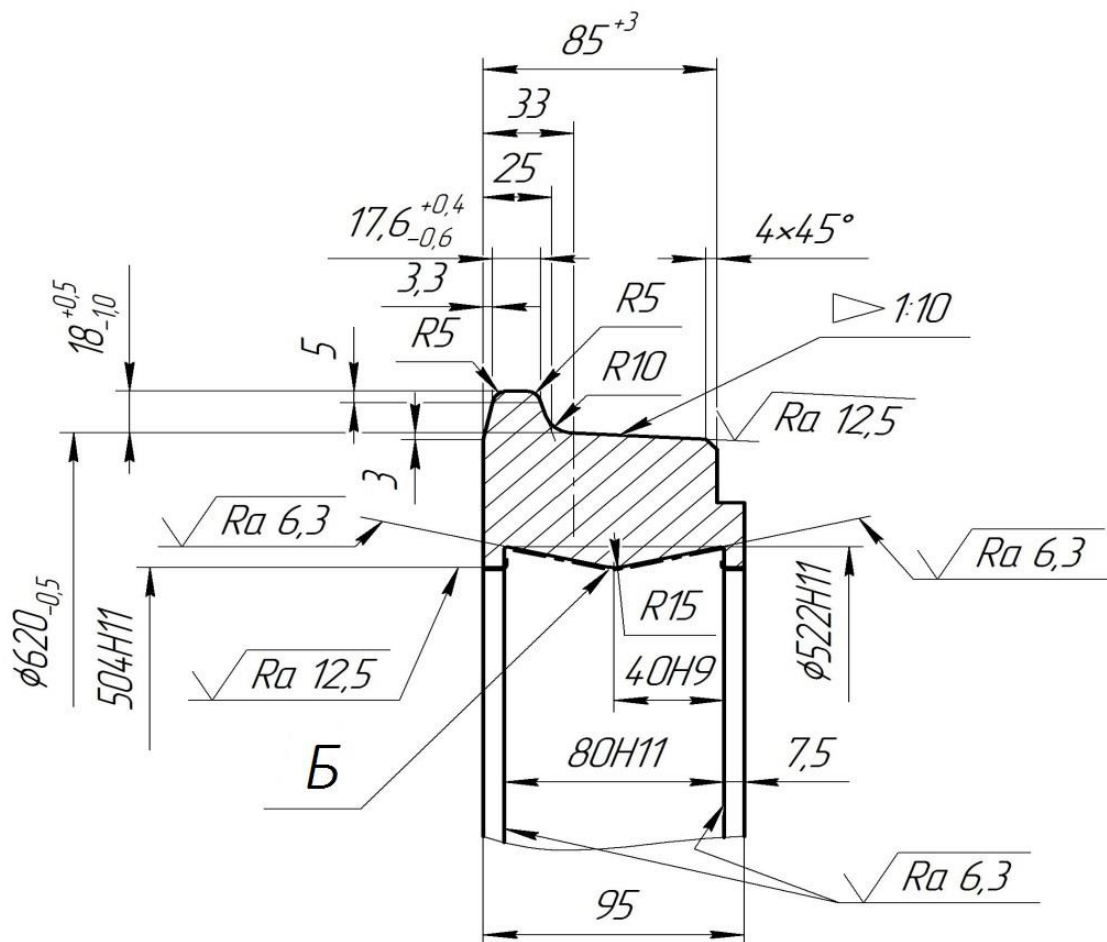


630.0.01.03.01.01

$\sqrt{Ra\ 25\ (\checkmark)}$



1. Vispārīgās pielaišanas atbilstoši GOST 30893.1: h14; ±2/2.
2. Nenorādītie rādiusi 1mm.
3. Б virsmas pārklājums: Grunts ФЛ-03К GOST 9109-81 vi. 4-Y1.
4. Marķēt: Fonts 8-Пp3 GOST 26.008-85.
5. Pārējās tehniskās prasības atbilstoši GOST 25712-88.

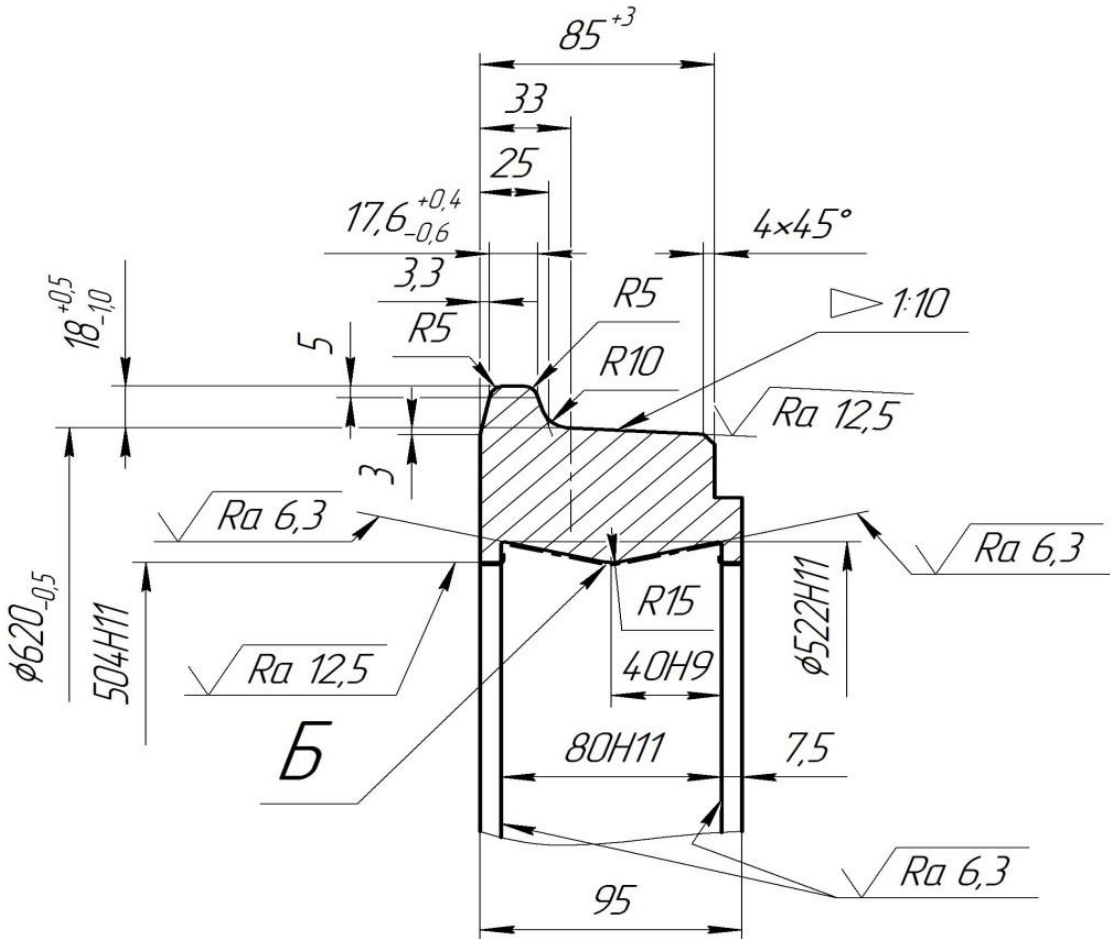
					630.0.01.03.01.01			
Izm.	Lapa	Dokum. Nr.	Paraksts	Dat.	Bandāža		Masa	Mērogs
Izstrādājis							80	1:2,5
Pārb.					Bandāža 103×4 94 GOST 5257-88		Lapa	Lapas
T.kontr.								1
Z.uzr.								
Apst.								

Formāts A4

630.0.01.03.01.01

- 97 -

$\sqrt{Ra 25 (\checkmark)}$



1. Общие допуски по ГОСТ 30893.1: h14; ±t2/2.
2. Неуказанные радиусы 1 мм.
3. Покрытие поверхн. Б: Грунтовка ФЛ-ОЗК ГОСТ 9109-81 VI. 4-У1.
4. Маркировать: Шрифт 8-ПрЗ ГОСТ 26.008-85.
5. Остальные технические требования по ГОСТ 25712-88.

Перв. примен.					
Справ. №					
Подп. и дата					
Взам. инв. №	Инв. № дробл.	Инв. № дробл.	Инв. № дробл.	Инв. № дробл.	Инв. № дробл.
Подп. и дата					
Инв. № подл.	Изм.	Лист	№ докум.	Подп.	Дата

630.0.01.03.01.01

Бандаж

Бандаж 103×494
ГОСТ 5257-88

Лит.	Масса	Масштаб
	80	1:2,5
Лист	Листов 1	

Копировал

Формат А4