

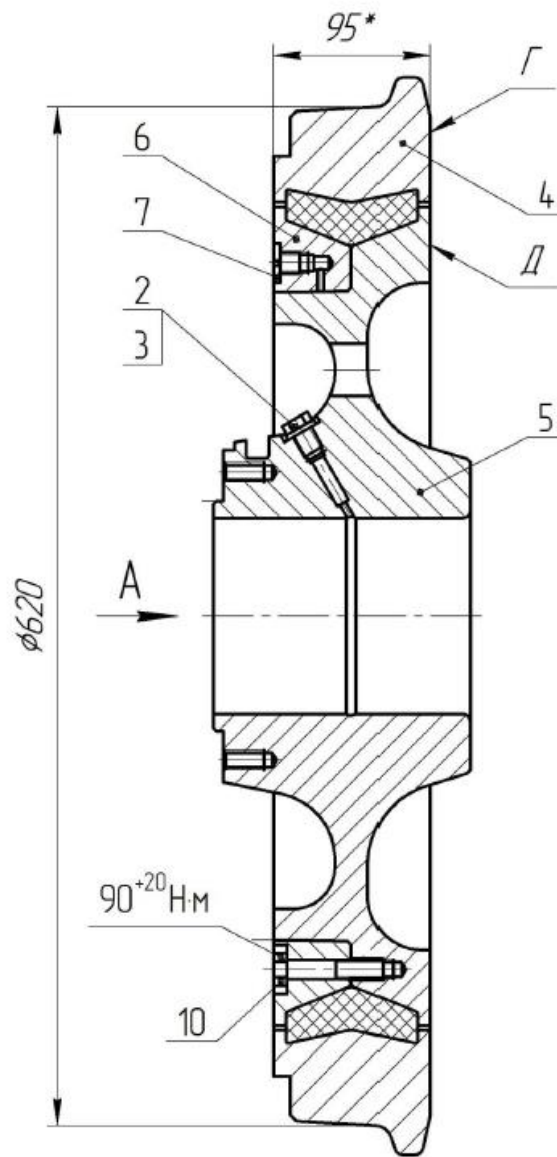


Gumijas elements bez šunta
984.134.01

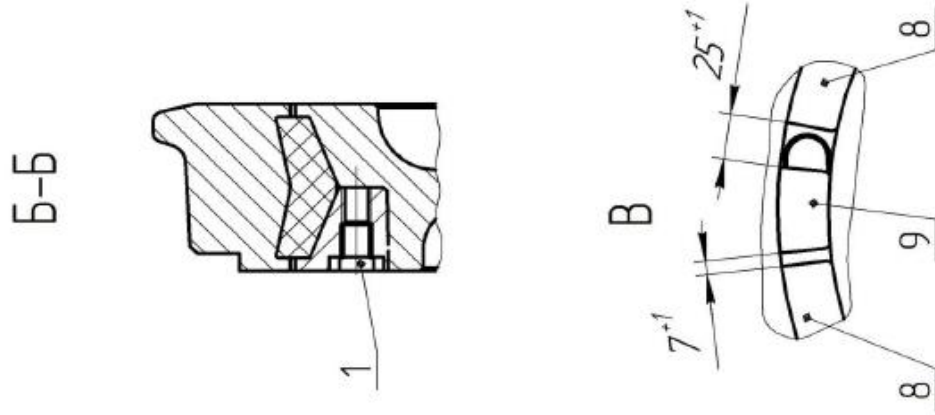
**(Motorratiņi
EKSPLOATĀCIJAS INSTRUKCIJA
631.0.01.00.00.00 PЭ)**

Zīmējumā 4 parādīta atsperotā riteņa konstrukcija (poz. 2), tabulā 4 - viņa komplektācija. Starp rumbu (poz. 5) un bandāžu (poz. 4) vienmērīgi izvietoti gumijas elementi (poz. 8, 9), trīs no tiem (poz. 9) ar strāvas vadošu sprostojumu.

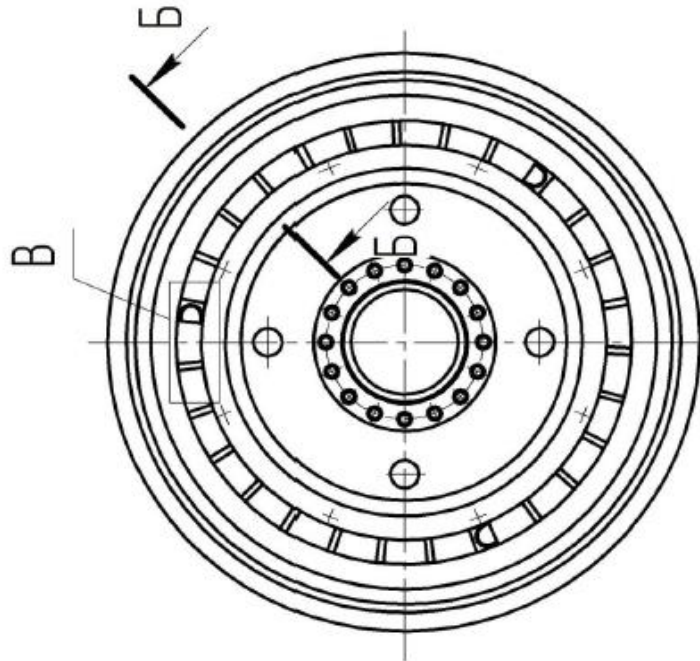
Zīmējums 4 (1. lapa no 2)
Atsperotais ritenis



Zīmējums 4 (2. lapa no 2)
Atsperotais ritenis



А
Диск нажимной поз. 6 и болты поз. 10 не показаны



Tabula 4

Atsperotais ritenis

Poz.	Apzīmējums	Nosaukums	Skaitis
1	608KM.09.24.004	Korķis	4
2	616.0.0932.003.	Korķis	1
3	616.0.09.32.003	Starplika	1
4	630.0.01.03.01.01	Bandāža	1
5	631.0.02.01.01.01	Rumba	1
6	631.0.02.01.01.02	Piespiedējdisks	1
7	631.0.02.01.01.03	Skrūve	1
8	984 134 01	Gumijas elements	24
9	984 135 01	Gumijas elements ar strāvas vadošo sprostojumu	3
10		Skrūve M12-6gx60.109.016 ГОСТ 7796-70	8



Gumijas elements bez šunta
984.134.01

Элемент резиновый без шунта 984.134.01

На Рисунке 4 показана конструкция подрессоренного колеса (поз. 2), в таблице 4 – его комплектация. Между ступицей (поз. 5) и бандажом (поз. 4) равномерно расположены резиновые элементы (поз. 8, 9), три из них (поз. 9) с токопроводящей перемычкой.

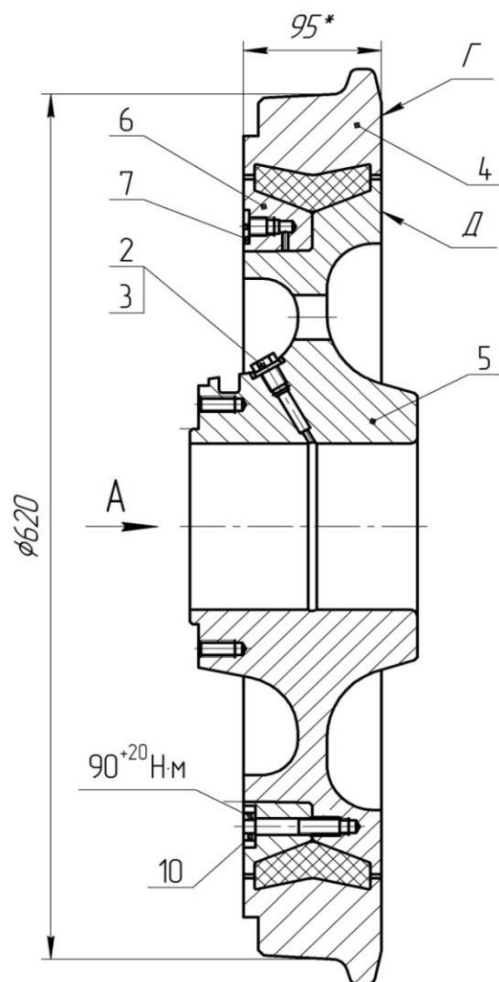
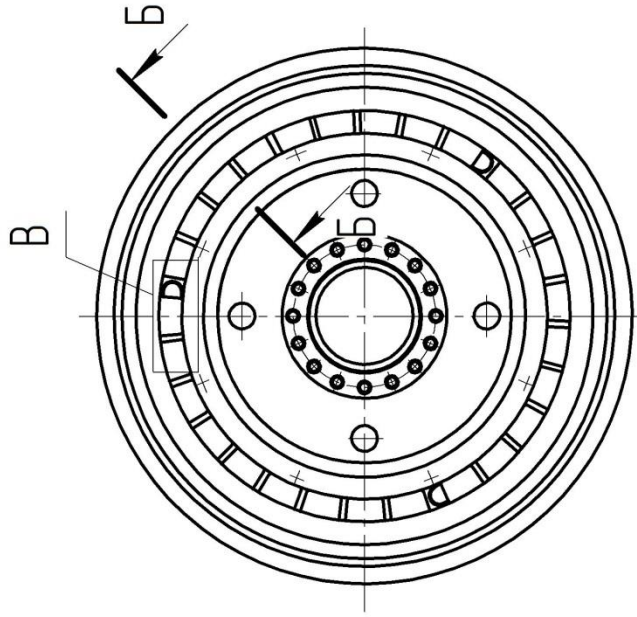


Рисунок 4 (лист 1 из 2) - Колесо подрессоренное

А
Диск нажимной поз. 6 и болты поз. 10 не показаны



Б-Б

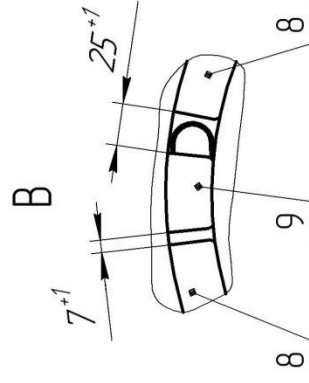
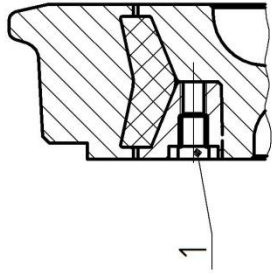


Рисунок 4 (лист 2 из 2) - Колесо подпрессорное

Таблица 4 - Колесо подрессоренное

Поз.	Обозначение	Наименование	Кол.
1	608KM.09.24.004	Пробка	4
2	616.0.09.32.003.	Пробка	1
3	616.0.09.32.003	Покладка	1
4	630.0.01.03.01.01	Бандаж	1
5	631.0.02.01.01.01	Ступица	1
6	631.0.02.01.01.02	Диск нажимной	1
7	631.0.02.01.01.03	Винт	1
8	984 134 01	Элемент резиновый	24
9	984 135 01	Элемент резиновый с токопроводящей и перемычкой	3
10		Болт М12-6g×60.109.016 ГОСТ 7796-70	8