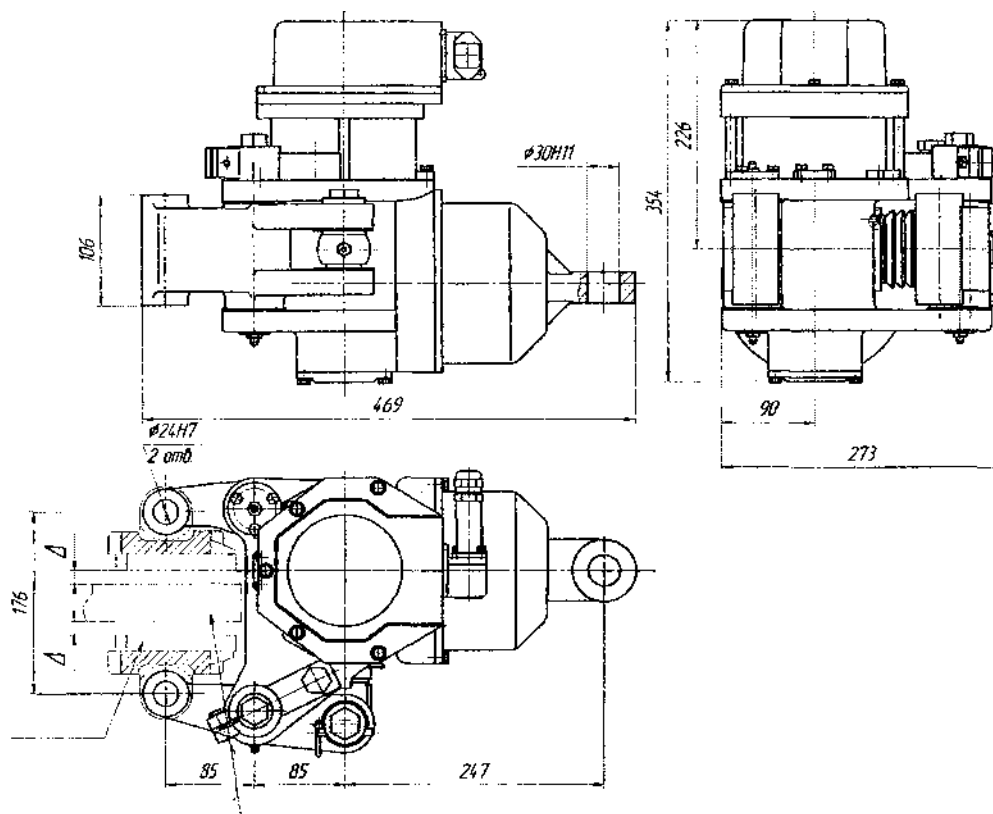


# BREMŽU IZPILDMEHĀNISMS IMT-9-01 (Исполнительный механизм тормоза ИМТ-9-01)

Atbilstoši IMT-9-01 pasei ПАБР.304560.001.000М1ПС

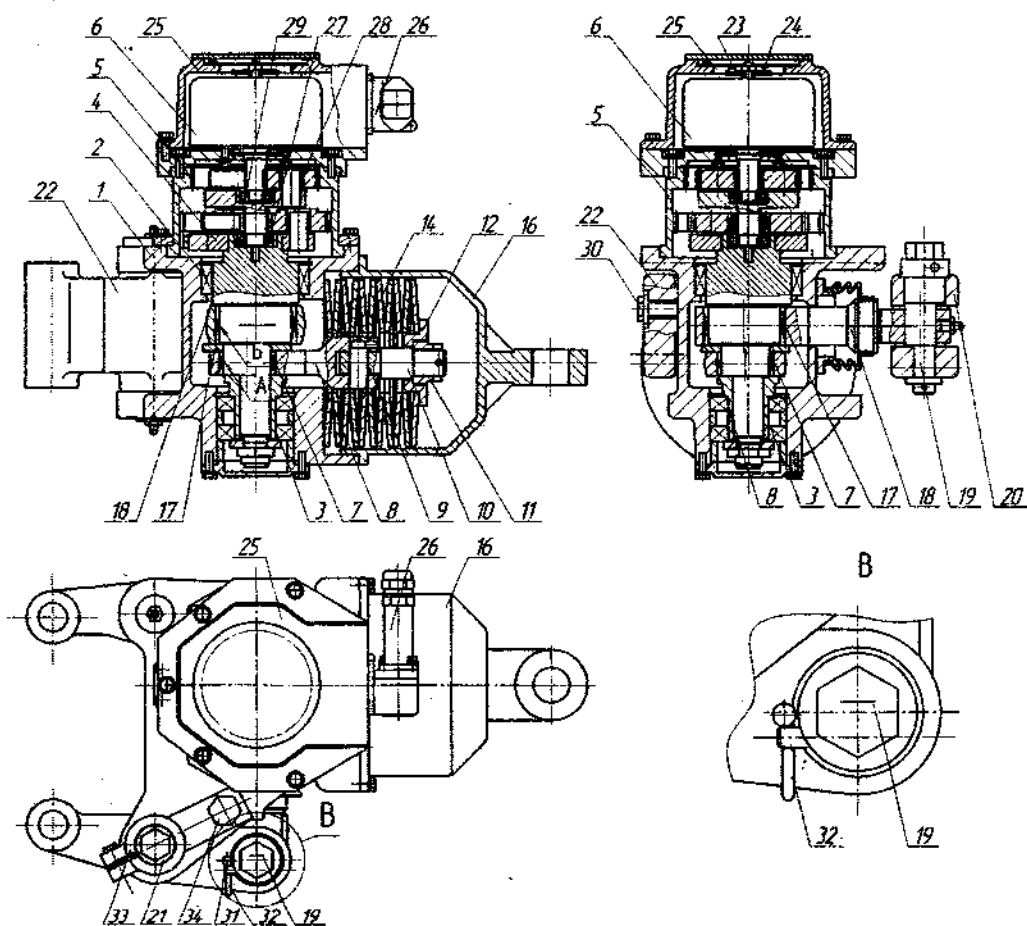


## 1. Attēls - Bremžu izpildmehānisms IMT-9-01 (vispārējais skats)

Bremžu izpildmehānisms IMT-9-01 (1. Att.) tiek izmantots, lai izveidotu spiedes spēku uz izejas vienību un ir paredzēts uzstādīšanai uz tramvaja ratiņiem U1 (У1) nosacījumos atbilstoši GOST 15150 (ГОСТ 15150).

Рис.1 Исполнительный механизм тормоза ИМТ-9-01 (общий вид)

Исполнительный механизм тормоза ИМТ-9-01 (Рис.1) служит для создания сжимающего усилия на выходном звене и предназначен для установки на тележку трамвая в условиях У1 по ГОСТ 15150.



2. Attēls – Bremzes pievads (griezums)

33 - *Bremžu izpildmehānisma ИМТ-9-01 regulēšanas svira*  
 ПАБР.304560.001.046

Regulēšanas svira kalpo vagona negatīva bremzes pievada izpildmehānisma ИМТ-9-01 pirmreizējai iestatīšanai darba stāvoklī, kā arī tā regulēšanai ar mērķi nodrošināt pilnīgu bremžu kluču nodilumu ekspluatācijas laikā.

Рис. 2 – Тормозной привод (разрез)

33 – *Рычаг регулировочный ПАБР.304560.001.046 исполнительного механизма тормоза ИМТ-9-01*

Рычаг регулировочный служит для первичной установки негативного тормозного привода ИМТ-9-01 в рабочее положение, а также для его регулировки с целью обеспечения полного износа колодок в период эксплуатации.