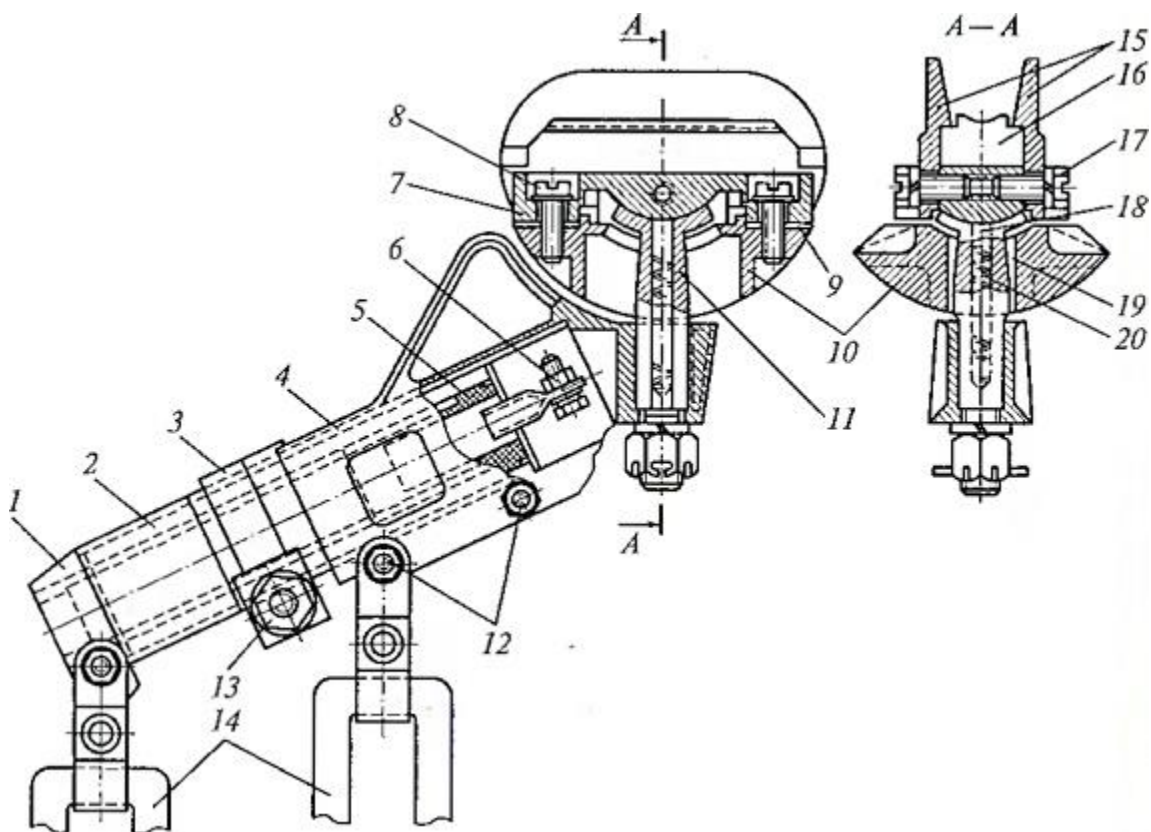


Strāvtvera PT-6И galviņa ГТ-13А/ГТ-14А



4 - Strāvtvera galviņas turētājs 8ТД.100.037А682Г-2110682;

7 - Strāvtvera galviņas ieliktnis 5ТД.263.000682Г-2110692;

10 - Strāvtvera galviņas turētājs (sfēriskais) 8ТД.100.049Б682Г-2110688;

Головка токоприемника троллейбусов ЗиУ:

1 — хомут; 2 — резиновая втулка; 3 — разрезная втулка; 4 — держатель (башмак); 5 — изолятор; 6 — клемма для штангового провода; 7 — вкладыш; 8, 17 — винты; 9 — прокладка из медной фольги; 10 — сферический держатель; 11 — пята; 12, 13 — стяжные болты; 14 — пряжковые изоляторы; 15 — латунные щетки; 16 — контактная вставка; 18 — графитовая щетка; 19 — прорезь; 20 — пружина



Strāvtvera galviņas turētājs 8ТД.100.037А682Г-2110682

Держатель головки токоприемника 8ТД.100.037А682Г-2110682



Strāvtvera galviņas ieliktnis 5ТД.263.000682Г-2110692

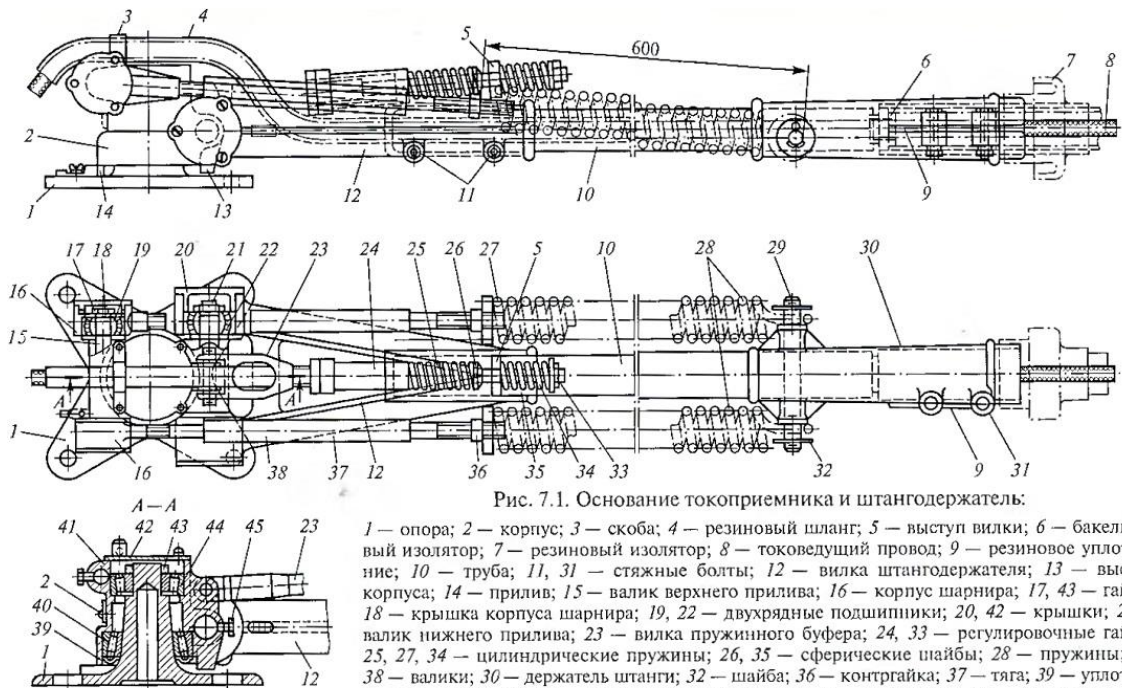
Вкладыш головки токоприемника 5ТД.263.000682Г-2110692



Strāvtvera galviņas turētājs (sfēriskais) 8ТД.100.049Б682Г-2110688

Сферический держатель (черепашка) головки токоприемника 8ТД.100.049Б682Г-2110688

Strāvtveris PT-6И



28 - Stravtvera stieņa atspere 8ТД.281.364682Г-2110650

28 – пружина штанги токоприёмника 8ТД.281.364682Г-2110650



Stravtvera PT-6И stieņa atspere 8ТД.281.364682Г-2110650